

Datasheet: ANDTTH1

Regulacijski termostat

Uporaba

Regulacijski termostat **ANDTTH1** je primeren za nadzor temperature in regulacijo pri cevnih razvodih.

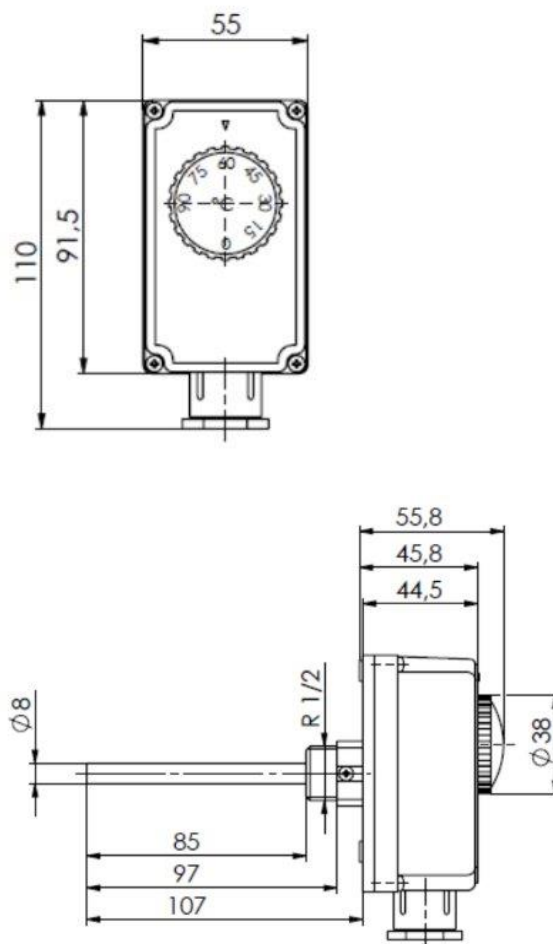
Območje nastavljalnosti temperature je od 0°C do 90°C. Regulacijskega termostata nima opcije za reset. Stopnja zaščite je IP40.

Tehnični podatki

Tehnične specifikacije	
Območje nastavljalnosti temperature	0 °C ... + 90 °C
Toleranca	± 5K
Razlika	6 ± 2K
Reset	brez
Stopnja zaščite	IP 40
Razred izolacije	I
Temperaturni gradient	<1 K/min.
Maksimalna začetna temperatura	+ 80 °C
Maksimalna temperatura tipala	+ 125 °C
Skladiščna temperatura	-15 °C ... + 55 °C
Maksimalni tlak ovoja	10 bar
Časovna konstanta	<1'
Moč na kontaktih	C-1: 10 (2,5) A / 250 V AC C-2: 6 (2,5) A / 250 V AC
Uvod kablov	M20 x 1.5
Termometriška cev - Medenina R1/2"	7 x 8 x 100 mm



Risba



Posebni modeli senzorjev na voljo na zahtevo.

