

Datasheet: ANDDTTH1

# Dvojni termostat za nadzor temperature

## Uporaba

Dvojni termostat **ANDDTTH1** je primeren za nadzor temperature in regulacijo pri cevnih razvodih.

Območje nastavljivosti temperature je za:

- krmilnik je od 0°C do +90°C,
- omejevalnik pa od +90°C do +110°C.

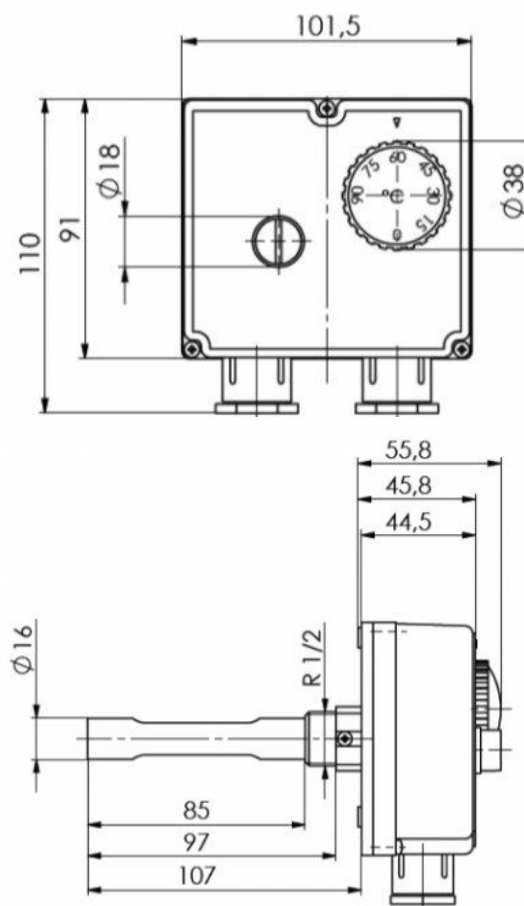
Resetirati ga je mogoče ročno ali avtomatsko. Zaščiten je v ohišju s stopnjo zaščite IP40.



## Tehnični podatki

Tehnične specifikacije	
Območje nastavljivosti temperature	Krmilnik 0°C... +90°C, Omejevalnik +90°C... +110°C
Toleranca	Krmilnik ±5, omejevalnik -15K; -6k (depending on version)
Razlika	Krmilnik 6 ± 2K; 4 ± 1k (odvisno od različice) Omejevalnik 25 ± 8K; 15 ± 8k (odvisno od različice)
Reset	ročno in avtomatsko
Stopnja zaščite	IP 40
Razred izolacije	I
Temperaturni gradient	<1 K/min.
Maksimalna začetna temperatura	+ 80 °C
Maksimalna temperatura tipala	+ 125 °C
Skladiščna temperatura	-15 °C ... + 55 °C
Maksimalni tlak ovoja	10 bar
Časovna konstanta	<1'
Moč na kontaktih	C-1 REG.: 10 (2,5) A / 250 V AC C-2 REG.: 6( 2,5) A / 250 V AC C-1 LIM.: 0,5 A / 250 V AC C-2 LIM.: 10 (2,5) A / 250 V A
Uvod kablov	M20 x 1.5
Termometriška cev - Medenina R1/2"	15 x 16 x 100 mm

## Risba



**Posebni modeli senzorjev na voljo na zahtevo.**

## Splošne informacije

- Naprave sme namestiti samo usposobljeno osebje. - Naprave je dovoljeno priključiti le, ko ni napetosti. - Upoštevati je treba varnostne predpise VDE, držav, TÜV in lokalnega podjetja za oskrbo z energijo. - Upoštevati je treba smernice EMC. Uporabiti je treba oklopljene priključne kable, ki so položeni vzporedno s kablji pod napetostjo. - Izogibajte se kablom. - Delovanje v bližini naprav, ki niso v skladu s smernicami EMC, lahko negativno vpliva na funkcionalnost. - Kupec mora zagotoviti skladnost z ustreznimi gradbenimi in varnostnimi smernicami. - Te naprave ne smete uporabljati za naloge, povezane z varnostjo, kot so: B. za zaščito ljudi kot stikalo za zaustavitev v sili na sistemih. - Napake in poškodbe, ki so posledica nepravilne uporabe, so izključene iz garancije in odgovornosti. - Posredna škoda, ki nastane zaradi napak na tej napravi, je izključena iz garancije in odgovornosti. - Veljajo samo tehnični podatki in pogoji za priključitev v navodilih za montažo in uporabo, ki so priložena napravi. Spremembe so možne kadarkoli v interesu tehničnega napredka in izboljšave izdelkov. - Če napravo spremeni uporabnik, so vsi garancijski zahtevki neveljavni.

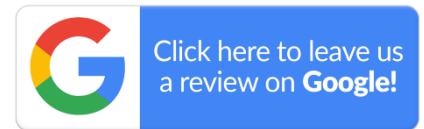
## Spletne povezave izdelka:

EN <https://www.andivi.com/product/passive-cable-temperature-sensor-andkbt/>

SI <https://www.andivi.si/artikel/pasivni-kabelski-temperaturni-senzor-andkbt/>

## Preglejte Andivi:

Preglejte Andivi, naše izdelke in storitve v Googlu, tako da kliknete spodnjo povezavo: [https://g.page/r/Ca\\_Ls0ZVdLk\\_EAg/review](https://g.page/r/Ca_Ls0ZVdLk_EAg/review)



## Socialna omrežja

Spremljajte naše novice, izdaje izdelkov in posodobitve podjetja na LinkedInu s klikom na spodnjo povezavo: <https://www.linkedin.com/company/18387016>



## Andivi Blog

Spremljajte naše novice, izdaje izdelkov in posodobitve podjetja na blogu Andivi s klikom na spodnjo povezavo: <https://www.andivi.com/blog>

