

Datasheet: [ANDAUTFEXT/MD](#)

Modbus zunanje temperaturno tipalo z eksterno sondo

Uporaba

Modbus zunanje temperaturno tipalo z eksterno sondo **ANDAUTFEXT/MD** oz. zunanji modbus temperaturni senzor ima ravno eksterno sondo. Zajem temperature se vrši v eksterni sondi tipala. Na voljo je tudi različica z ožjo sondo. Naši senzori so razširljivi z dodatnim LCD-zaslonom.

Tehnični podatki

Splošne informacije	
Napajanje	12...34 V AC/DC
Povezava	5- žična povezava
Priključna sponka	Priključna sponka max. 1,5mm ²
Izhod	RTU/ASCII
Poraba energije	10...20mA

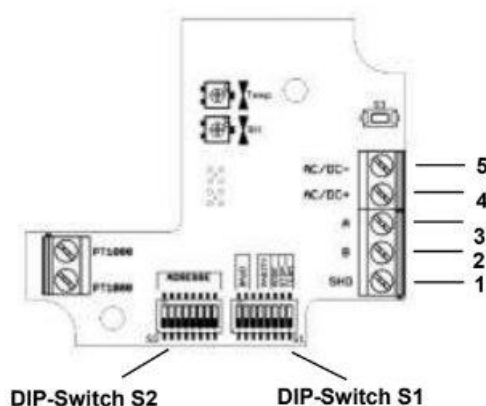
Ohišje	
Dimenzije	75x69x44 mm
Material	PA6, similar RAL 9010
Priključni kabel	M16x1,5 za premer žice 4...10 mm
Delovna temperatura	-30...70 °C; 0...98% r.H.
Mehanska zaščita	IP65

Posebni modeli senzorjev na voljo na zahtevo.



Temperaturno tipalo	
Tip tipala	PT1000 razred B, DIN EN 60751 (2-žični)
Natančnost	+/- 0,2 °K +/- 1,0 % končne vrednosti (po 60 minutah)
Zaščitna sonda	6x42 mm
Dodatna montažna oprema:	Vijaki in vložki (dibli)
Material	nerjaveče jeklo

Električna povezava



Type Modbus (zunanji)	
Pin	Assignment
1	SHD
2	B
3	A
4	+Ub
5	GND

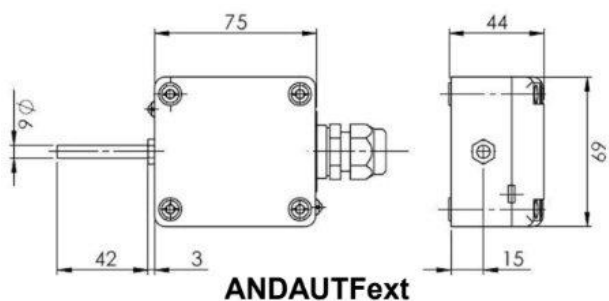
Konfiguracija DIP-stikala S1

Configuration DIP-Switch S1								
DIP-Setting	1	2	3	4	5	6	7	8
Baudrate								
9600	OFF	OFF	-	-	-	-	-	-
19200	OFF	ON	-	-	-	-	-	-
38400	ON	OFF	-	-	-	-	-	-
57600	ON	ON	-	-	-	-	-	-
Termination								
none	-	-	-	-	-	-	-	OFF
120Ω	-	-	-	-	-	-	-	ON
Parity								
Even Parity	-	-	-	OFF	OFF	-	-	-
Odd Parity	-	-	-	OFF	ON	-	-	-
No Parity	-	-	-	ON	OFF	-	-	-
No Parity	-	-	-	ON	ON	-	-	-
Modus								
RTU						OFF	-	-
ASCII						ON	-	-
Stop Bits								
1	-	-	-	-	-	-	OFF	-
2	-	-	-	-	-	-	ON	-

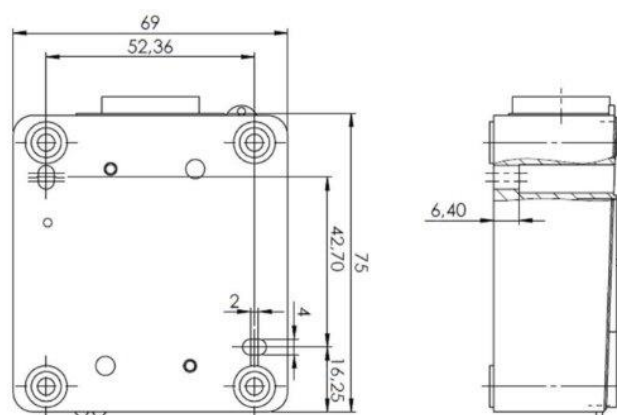
Naslov registra senzorja

Address of measurands		
Measurands	Modbusregister	Gain
CO2 Carbon Dioxide		
ppm	10	-
Temperature / Humidity		
°C	20	10
%rH	21	10
kg/m3	22	10
Dewpoint °C	23	10
Enthalpy J	24	10
VOC Air Quality		
ppm	30	-
Differential Pressure		
mbar	40	-
mbar	41	-
Temperature		
°C	50	10
Brightness		
LUX	60-61	-

Risba



Montaža



Namestitev/Garancija

Napravo sme namestiti samo usposobljeno osebje. - Napravo je dovoljeno priključiti le, ko ni napetosti. - Upoštevati je treba varnost VDE, držav, TÜV in lokalnega podjetja za oskrbo z energijo. - Upoštevati je treba smernice EMC. - Izogibajte se kablom. - Delovanje v bližini opreme, ki ni v skladu s smernicami EMC, lahko negativno vpliva na funkcionalnost naprave. - Kupec mora zagotoviti skladnost z ustreznimi gradbenimi in varnostnimi priporočili. - Te naprave se ne sme uporabljati za naloge, povezane z varnostjo, kot je npr.: stikalo za zaustavitev v sili na sistemih. - Napake in poškodbe, ki so posledica nepravilne uporabe, so izključene iz garancije in odgovornosti. - Posredna škoda, ki nastane zaradi napak na tej napravi, je izključena iz garancije in odgovornosti. - Veljajo le tehnični podatki in pogoji za priključitev, ki so priloženi napravi. - Če uporabnik posega v napravo, so vsi garancijski zahtevki neveljavni.

Spletne povezave izdelka:

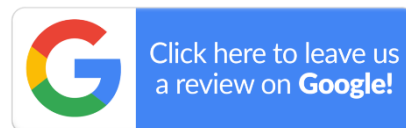
EN <https://www.andivi.com/product/passive-cable-temperature-sensor-andkbt/>

SI <https://www.andivi.si/artikel/pasivni-kabelski-temperaturni-senzor-andkbt/>

Preglejte Andivi:

Preglejte Andivi, naše izdelke in storitve v Googlu, tako da kliknete spodnjo

povezavo: https://g.page/r/Ca_Ls0ZVdLk_EAg/review



Socialna omrežja

Spremljajte naše novice, izdaje izdelkov in posodobitve podjetja na LinkedInu s klikom na spodnjo povezavo: <https://www.linkedin.com/company/18387016>



Andivi Blog

Spremljajte naše novice, izdaje izdelkov in posodobitve podjetja na blogu Andivi s klikom na spodnjo povezavo: <https://www.andivi.com/blog>

