

Datasheet: [ANDATF1/MU](#)

Aktivno naležno temperaturno tipalo za cevi v ohišju

Uporaba

Naležno temperaturno tipalo za cevi v ohišju **ANDANTF1/MU** aktivno oz. naležni temperaturni senzor je predviden za merjenje temperature na okroglih površinah. Za primer lahko navedemo npr. cevne razvode. Naležno tipalo je dobavljivo v dveh različnih izvedbah. Obe izvedbi razpolagata z aluminijasto prizmo, ki omogoča montažo na okrogle površine. Tako je omogočena enostavna montaža na cevne razvode tople ali hladne vode ter pritrditev na cev s pomočjo priloženega pritrdilnega traku.

Značilnosti

Naši temperaturni senzori z natančnostjo 0,3 °C strankam ponujajo možnost izbire temperaturnega območja z dip stikalom. Odmik potenciometra je mogoče nastaviti ročno za +/- 1 Kelvin. Standardna serija pokriva več različnih merilnih območij temperature (glejte konfiguracijsko tabelo). Merilni pretvornik bere podatke preko notranjega senzorja in pretvori rezultat v standardiziran analogni izhodni signal (0-10 V, 4-20 mA). Naši senzori so razširljivi z barvnim LCD zaslonom, ki prikazuje izmerjene vrednosti v realnem času.

Tehnični podatki

General information	
Napajanje	12(20)...34 V AC/DC (Rele)
Priključitev	3-žilni (4-20mA opcija 2-žilni)
Priključna sponka:	Priključna sponka max. 1,5mm ²
Preklopni izhod (izbimo)	Rele 24 V / 1A, brezpotencialni menjalnik
Poraba energije	24...44 mA (4-20V) 20mA (0-10V)



Izhodni signal	
Tip I (3-žilni)	4...20 mA
Obremenitev analognega izhoda	50...500 Ohm
Tip U (3-žilni)	0...10 V
Obremenitev analognega izhoda	10...100 kOhm

Ohišje	
Dimensions	75x69x44 mm
Ohišje	PA6, barva RAL 9010
Kabelski vhod	M16x1,5 za premer žice 4...10 mm
Delovna temperatura	-30...70 °C; 0...98% r.H.
Mehanska zaščita	IP65

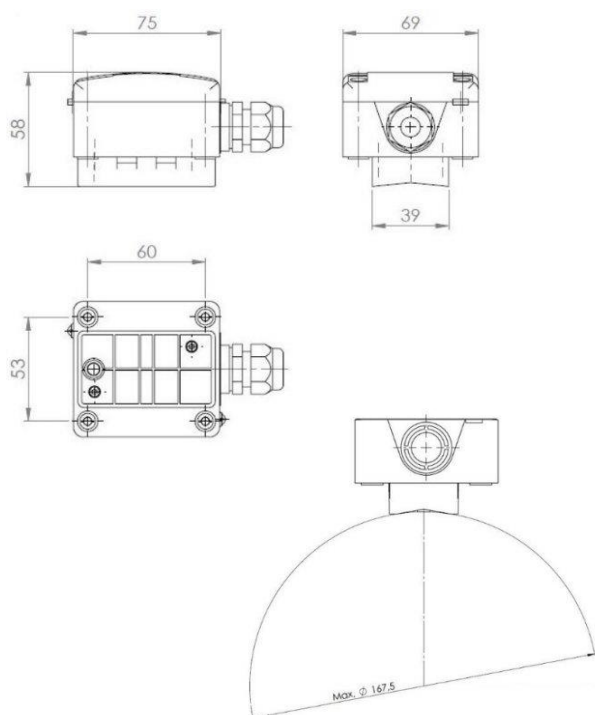
Temperaturno tipalo	
Tip tipala	PT1000 razred B, DIN EN 60751 (2-žilni)
Natančnost	+/- 0,2 °K +/- 1,0 % končne vrednosti (po 60 minutah)
Montažna oprema (vklj.)	Trak

Posebni modeli senzorjev na voljo na zahtevo.

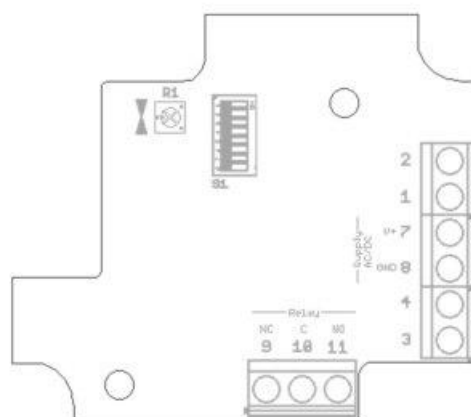
Merilna območja DIP-Switch (S1) ANDATF1/MU

Temperaturna območja						
Razpon	1	2	3	4	5	6/7/8
-100... 50 °C	OFF	OFF	OFF	OFF	OFF	N/A
-50...0 °C	ON	OFF	OFF	OFF	OFF	N/A
-50...50 °C	OFF	ON	OFF	OFF	OFF	N/A
-50...150 °C	ON	ON	OFF	OFF	OFF	N/A
-30...20 °C	OFF	OFF	ON	OFF	OFF	N/A
-30...60 °C	ON	OFF	ON	OFF	OFF	N/A
-30...70 °C	OFF	ON	ON	OFF	OFF	N/A
-20...50 °C	ON	ON	ON	OFF	OFF	N/A
-20...80 °C	OFF	OFF	OFF	ON	OFF	N/A
-20...120 °C	ON	OFF	OFF	ON	OFF	N/A
-20...150 °C	OFF	ON	OFF	ON	OFF	N/A
-10...15 °C	ON	ON	OFF	ON	OFF	N/A
-10...120 °C	OFF	OFF	ON	ON	OFF	N/A
0...40 °C	ON	OFF	ON	ON	OFF	N/A
0...50 °C	OFF	ON	ON	ON	OFF	N/A
0...70 °C	ON	ON	ON	ON	OFF	N/A
0...100 °C	OFF	OFF	OFF	OFF	ON	N/A
0...150 °C	ON	OFF	OFF	OFF	ON	N/A
0...160 °C	OFF	ON	OFF	OFF	ON	N/A
0...200 °C	ON	ON	OFF	OFF	ON	N/A
0...250 °C	OFF	OFF	ON	OFF	ON	N/A
0...400 °C	ON	OFF	ON	OFF	ON	N/A
0...600 °C	OFF	ON	ON	OFF	ON	N/A
10...35 °C	ON	ON	ON	OFF	ON	N/A

Risba



Električna povezava



Električna povezava		
Pin	Tip U (0-10 V)	Tip I (4-20 mA)
1	temp	-
2	-	-
3	-	temp
4	-	-
5	-	-
6	-	-
7	-	V+
8	-	GND
9	-	(relay NC)
10	-	(relay C)
11	-	(relay NO)
R1	-	temp. adjustment

Splošne informacije

Pomembno: Enofazna povezava je potrebna za vzporedno delovanje s 24 V/AC, sicer obstaja nevarnost kratkega stika. Naprave so izdelane za varno delovanje pri nizki napetosti. Pri priključitvi naprav veljajo tehnični podatki iz podatkovnega lista. Pri dvožilnih izvedbah senzorja Pt 100 je treba upoštevati upor priključnega kabla. To je mogoče popraviti na zaslonu ali elektroniki za vrednotenje. Merilni tok ne sme biti večji od 1 mA ($Pt1000 \leq 0,3mA$), saj pride zaradi previsokega merilnega toka do samosegrevanja senzorja in tako lahko popači merilni rezultat. Zato mora biti ta tok nastavljen na specifikacije senzorja. Te instrumente smejo namestiti samo pooblaščen strokovnjaki! Naprave se smejo uporabljati samo za predvideni namen. Stranka mora zagotoviti spoštovanje gradbenih in varnostnih predpisov ter se mora izogibati vsem nevarnostim kakršne koli vrste.

Standardi

EU-Richtline 2014/30/EU

DIN EN 61326-2-1:2013

Montažna oprema



Priključna sponka



Termična mast



Zaščitni pokrov

Namestitev/Garancija

-Namestitev naprav naj opravi samo usposobljeno osebje. - Napravo lahko priključite le, ko ni napetosti. - Upoštevati je treba varnostne predpise VDE, držav, TÜV in lokalnega podjetja za oskrbo z energijo. - Upoštevati je treba EMC smernice. - Izogibajte se kablom. - Delovanje v bližini naprav, ki niso v skladu z direktivo EMC lahko negativno vpliva na delovanje naprave. - Kupec mora zagotoviti skladnost z ustreznimi gradbenimi in varnostnimi predpisi. - Te naprave ni dovoljeno uporabljati za naloge, povezane z varnostjo, npr. kot stikalo za zaustavitev v sili na sistemih. - Napake in poškodbe, ki so posledica nepravilne uporabe, so izključene iz garancije in odgovornosti. - Posredna škoda, ki nastane zaradi napak na tej napravi, je izključena iz garancije in odgovornosti. - Veljajo le tehnični podatki in pogoji za priključitev iz navodil za montažo in uporabo, ki so priložena napravi. - Spremembe so možne kadarkoli v smislu tehničnega napredka in izboljšave izdelka. - Če pride do spremembe naprave s strani uporabnika, so vsi garancijski zahtevki neveljavni.

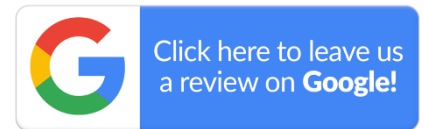
Spletne povezave izdelka:

EN <https://www.andivi.com/product/passive-cable-temperature-sensor-andkbt/>

SI <https://www.andivi.si/artikel/pasivni-kabelski-temperaturni-senzor-andkbt/>

Preglejte Andivi:

Preglejte Andivi, naše izdelke in storitve v Googlu, tako da kliknete spodnjo povezavo: https://g.page/r/Ca_Ls0ZVdLk_EAg/review



Socialna omrežja

Spremljajte naše novice, izdaje izdelkov in posodobitve podjetja na LinkedInu s klikom na spodnjo povezavo: <https://www.linkedin.com/company/18387016>



Andivi Blog

Spremljajte naše novice, izdaje izdelkov in posodobitve podjetja na blogu Andivi s klikom na spodnjo povezavo: <https://www.andivi.com/blog>

